

KIT CONTROL REMOTO 2 CANALES PARA CENTRALES DE ALARMA

KEELOQ® Code Encryptor of Microchip Corp. USA

Manual Técnico

Especificaciones Técnicas:

Tensión Alimentación Receptor: 12V @ 25 mA
 Corriente Máxima de Carga: 100 mA -Por Canal-
 Tipo de Salida: Normal Abierto
 Frecuencia de Operación: 433.92Mhz.
 Sensibilidad de Receptor: -108dBm
 Máxima Cantidad de Controles: 12

Especificaciones Transmisor

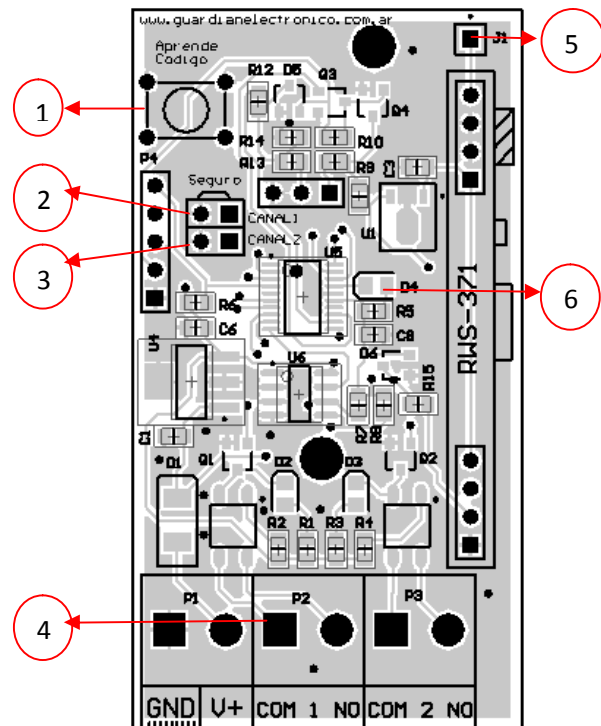
Alimentación: Pila A23
 Potencia: 10mW
 Número de Canales: 2

Programación de un Control Remoto:

1. Presionar el botón "Aprende Código" durante al menos medio segundo y soltar.
2. El Led de Estado parpadeará emitiendo destellos de corta duración indicando que se ha ingresado al modo de programación.
3. Se debe presionar un botón del control que se desea asociar. El Led de estado parpadeará levemente más rápido que en el estado anterior indicando que ya ha recibido el primer código.
4. Se debe presionar nuevamente un botón del mismo control. El Led de Estado parpadeará rápidamente indicando que la asociación se ha realizado con éxito. En caso contrario, el Led de Estado quedará encendido durante 3 segundos indicando que ha ocurrido un error y que no se ha podido grabar el nuevo control.

Descripción de las Partes

Receptor:



Causas de Error en la Grabación:

- El control ya se encuentra programado. Esto evita que un control sea grabado dos veces y ocupe posiciones de memoria adicionales.
- No hay más espacio en memoria. Se ha alcanzado el máximo número de controles que se pueden asociar.
- No corresponde a un control de Guardián Electrónico o posee un código de fabricante no válido.

Jumper de Seguridad

Colocando el Jumper de Seguridad en el canal correspondiente se activa la función de "Doble Click". Esta función consiste en presionar 2 veces el botón del control remoto de manera consecutiva en un lapso no mayor a 1.5 segundos para la activación de la salida. Permite evitar falsas activaciones causadas por pulsaciones accidentales.

Referencias:

Receptor:

1. Botón "Aprende Código".
2. Jumper de Seguridad Canal 1.
3. Jumper de Seguridad Canal 2.
4. Bornera de Conexión.
5. Antena.
6. Led de Estado.

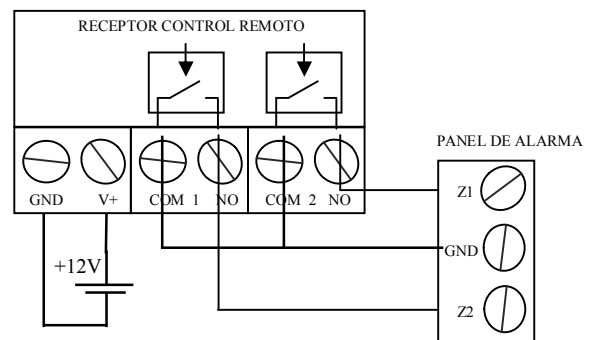
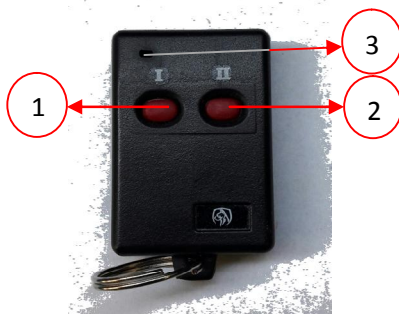
Transmisor:

1. Botón Canal 1
2. Botón Canal 2
3. Led Indicador

Default:

Presionar y mantener presionado el botón "Aprende Código" durante al menos 5 segundos. El Led de Estado parpadeará rápidamente indicando que la memoria ha sido borrada.

Diagrama de Conexión



* Las Salidas de los Canales 1 y 2 son Optoaislados.

**No existe conexión entre el COM de la salida 1 y el COM de la salida 2.

*** Las salidas no tienen polaridad.